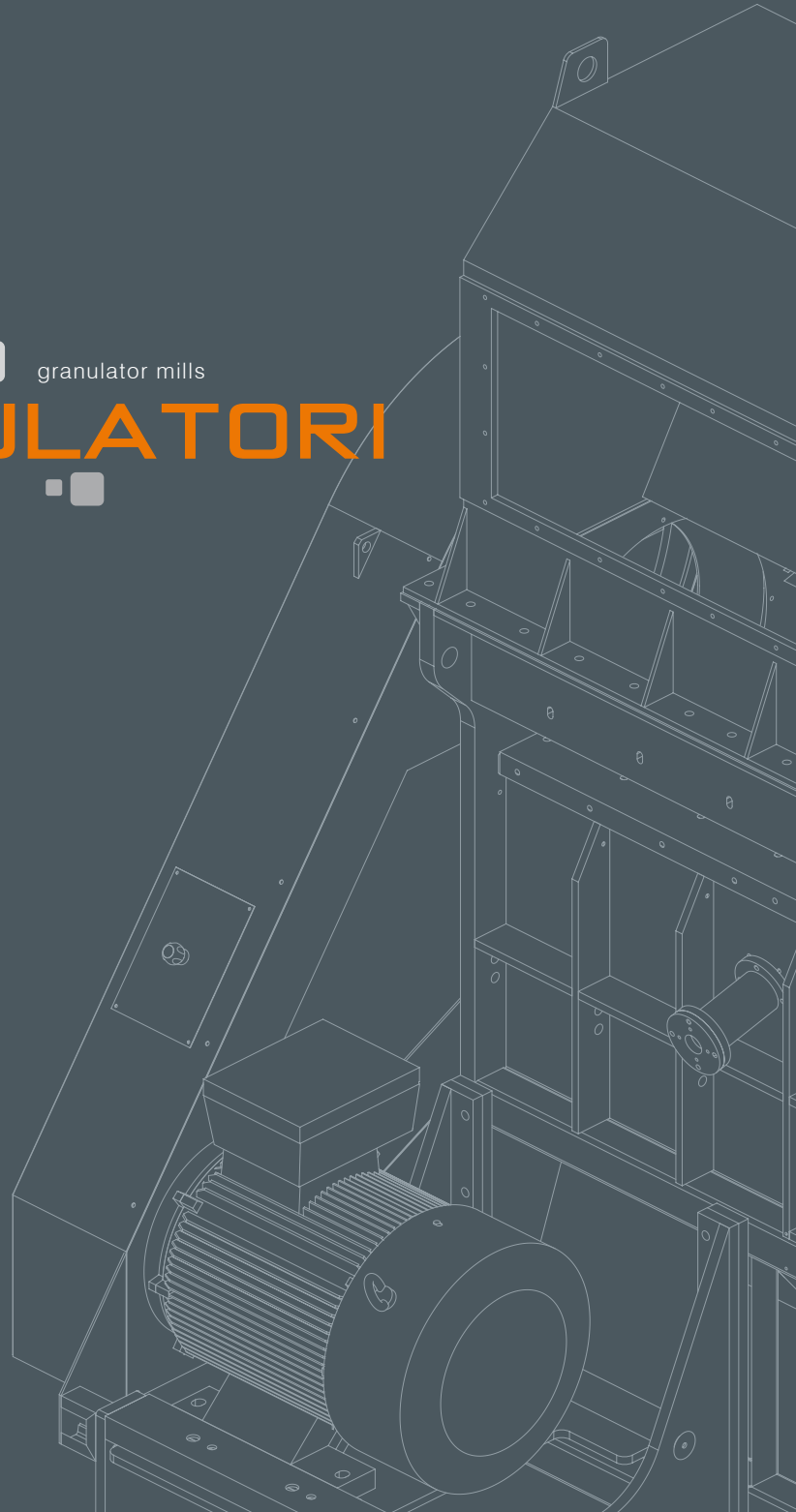




Mulini Granulatori MG, MP, MR

granulator mills

GRANULATORI



Mulini granulatori MG, MP, MR

Per legno, plastica, gomma, ramaglie, pallet...

Il Mulino granulatore/macinaio Molinari è una macchina innovativa nel sistema di macinazione: il nostro sistema permette di ottenere produzioni più elevate rispetto ai mulini tradizionali (a martelli, a lame, ecc.), o di ridurre i consumi energetici fino al 30-50% a parità di produzione.

È una macchina estremamente performante, soprattutto con i prodotti duri da trattare (legno di medie e grosse dimensioni, tubi di polietilene, PVC, ecc.) che possono essere macinati con griglie aventi fori da 12, 8, 6, 4, 3 mm. (ad esempio dal legno per ottenere segatura).

Le macchine Molinari possono essere raffreddate in tutte le loro parti: corpo macchina, supporti cuscinetti, lame fisse e albero rotore. In questo modo possono lavorare senza problemi anche materiali come la gomma.

Un pressore può essere installato nella parte posteriore della tramoggia di carico, consentendo così di macinare fusti e cisternette intere senza bisogno di tagliarle o pre-triturarle. Delle fotocellule sulla bocca di carico rilevano l'ingresso del materiale e tramite il loro segnale fanno muovere il pressore.



fino al **50%**
di energia risparmiata



↑ prima



↑ dopo

PNEUMATICI



↑ prima



↑ dopo

PLASTICA



↑ prima



↑ dopo

LEGNO



Materiali Trattati

Per la macinazione di bottiglie e fustini, TDF, paraurti, cruscotti, pallets.

Il materiale in entrata può essere di piccole dimensioni (ritagli di scarti di lavorazione, bottiglie, fustini, flaconi, pezzami, tdf di legno, ecc.) o grandi (fusti da 200 l, paraurti, cruscotti, materozze, cassette, ramaglie, pallet, ecc.).

MP2200.V2 Alta produttività di CSS ma non solo...

Il modello MP2200.V2, il più grande della gamma MP, è stato adattato per rispondere alle esigenze di impianti produttivi di grosse dimensioni.

Le lame presentano quattro lati taglienti anziché uno, ottimizzando sensibilmente i costi di gestione operativa.

Il loro design è stato studiato per cicli di lavorazione prolungati con brevi intervalli di manutenzione, perché consentono di essere utilizzate quattro volte prima della riaffilatura o della sostituzione.



Rotore brevettato: i punti di forza

Basso Consumo Energetico:

Il rotore con lame a settori agisce con un impatto graduale sulle controlame.

Rispetto ai tradizionali mulini a lama unica, in alcune lavorazioni si può risparmiare fino al 50% di energia a parità di produzione.

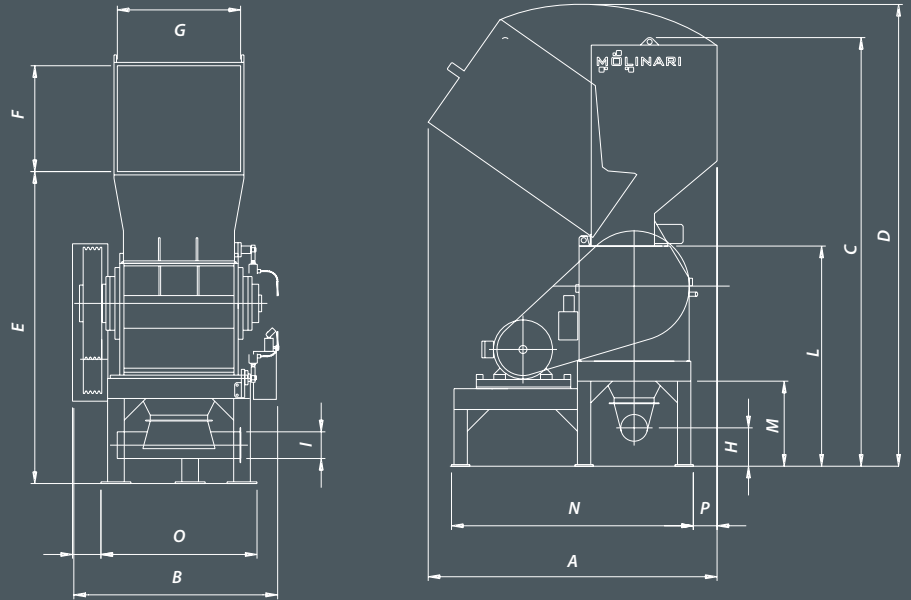
Corpi voluminosi senza pre-triturazione:

La forma del rotore permette di macinare direttamente alcuni corpi voluminosi come le cisternette da 1 mc, i fusti da 200l, i paraurti, i tubi in PVC fino a diametro 800mm. Questo significa non dover ricorrere ad un trituratore.

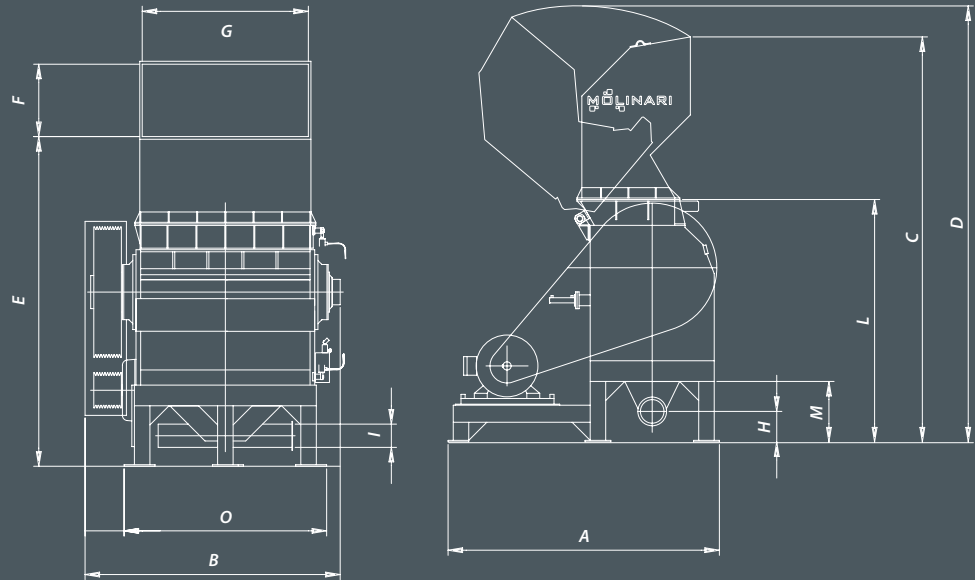
Caratteristiche

- Struttura porta rotore in carpenteria elettrosaldata di grosso spessore
- Lame in acciaio altamente legato, smontabili ed affilabili
- Rotore a profilo costante sul diametro
- Gruppo lame fisse regolabili assialmente
- Apertura del portagriglia mediante cilindro idraulico
- Facile sostituzione della griglia
- Tramoggia di carico apribile per l'ispezione interna della macchina
- Trasmissione a cinghie
- Quadro elettrico esterno alla macchina
- Optional: predisposizione per il raffreddamento ad acqua di supporti dei cuscinetti, lame fisse e convogliatore posteriore.

MG1000 / MR1000



MP1200 / MP1600 / MP2000 / MP2200



| | A | B | C | D | E | F | G | H | I | L | M | N | O | P | Lame (nr) | Peso (t) | Rotore (mm) | Motore |
|---------------|------|------|------|------|------|------|------|-----|------|------|-----|------|------|-----|-----------|----------|-------------|------------|
| MG1000 | 1785 | 1565 | 2570 | 2770 | 1850 | 655 | 1060 | 230 | Ø160 | 1320 | 510 | 1450 | 1280 | 170 | 60 | 5,3 | Ø500/1000 | 55kW |
| MR1000 | 1910 | 1925 | 3100 | 3295 | 2610 | 460 | 1060 | 145 | Ø165 | 1830 | 410 | 1740 | 1420 | 255 | 45 | 2,5 | Ø360/1000 | 30/37/45kW |
| MP1200 | 2330 | 2210 | 3550 | 3770 | 2795 | 725 | 1200 | 200 | Ø215 | 1975 | 425 | 2100 | 1480 | 350 | 66 | 6 | Ø600/1200 | 75/90 kW |
| MP1600 | 2625 | 2470 | 3920 | 4220 | 3190 | 700 | 1610 | 295 | Ø225 | 2345 | 585 | | 1960 | 380 | 90 | 8,5 | Ø650/1600 | 110/132 kW |
| MP2000 | 2625 | 2885 | 3920 | 4220 | 3190 | 700 | 2030 | 145 | Ø175 | 2345 | 585 | | 2385 | 365 | 114 | 9,6 | Ø650/2000 | 132/160 kW |
| MP2200 | 2945 | 3170 | 5030 | 5400 | 3700 | 1280 | 2145 | 195 | Ø275 | 2695 | 670 | | 2550 | 435 | 66 | 16 | Ø850/2200 | 200/250 kW |

Contatti

■ Molinari S.r.l.
via dell'Industria, 4
24010 Lenna (Bergamo)
ITALY

tel. +39.0345.31.78.01
fax +39 0345.31.78.27
info@molinari-recycling.com
www.molinari-recycling.com



LENNA (Bergamo)

